

บอลวาล์วพีวีซี เอสซีจี

สำหรับระบบประปา และระบบน้ำในงานเกษตร



เกี่ยวกับผลิตภัณฑ์

บริษัท นวพลาสติกอุตสาหกรรม (สละบุรี) จำกัด หนึ่งในเครือเอสซีจี (SCG) ผู้ผลิตผลิตภัณฑ์ “ท่อเอสซีจี” ตั้งแต่ พ.ศ. 2513 ด้วยประสบการณ์อันยาวนาน และความมุ่งมั่นที่จะตอบสนองความต้องการใช้งานด้านต่างๆ พร้อมสร้างความพึงพอใจสูงสุดให้กับลูกค้า บริษัทฯจึงมุ่งมั่นเน้นการพัฒนาคุณภาพผลิตภัณฑ์อย่างต่อเนื่อง นอกจากนี้ บริษัทฯยังให้ความสำคัญกับการพัฒนาผลิตภัณฑ์ให้มีความหลากหลาย เพื่อมุ่งสู่ความเป็นผู้นำด้านระบบท่อ ทั้งระบบประปา-ระบายน้ำ ระบบประปา-น้ำร้อน ระบบร้อยสายไฟฟ้า และสายโทรศัพท์ ระบบน้ำในงานเกษตร และสาธารณูปโภค ทั้งท่อ ข้อต่อ และอุปกรณ์ต่างๆ เพื่อความสะดวกครบครันสำหรับการใช้งานทุกประเภท โดยมีทีมผู้เชี่ยวชาญพร้อมให้คำปรึกษาทุกเรื่อง

บอวลาล์วพีวีซี เอสซีจี

ผลิตจาก uPVC (Unplasticized Polyvinyl Chloride) หรือ พีวีซีแข็ง (Rigid PVC) ซึ่งปัจจุบันเป็นที่นิยมใช้สำหรับระบบประปา ระบบน้ำในงานเกษตร และงานสาธารณูปโภค เนื่องจากมีคุณสมบัติโดดเด่นหลายประการ อาทิ คงทนต่อสภาวะอากาศความชื้น ไม่เป็นสนิม ไม่ลามไฟ ไม่ต้องบำรุงดูแลรักษามากนัก หมุนง่าย ทนทาน ไม่รั่วซึม ด้วยวัสดุคุณภาพสูงกว่าบอวลาล์วทั่วไป รับแรงดันได้สูงถึง 150 PSI มั่นใจได้ทุกการใช้งาน

ศักยภาพที่เหนือกว่าทุกด้านของ “ท่อเอสซีจี” คุณภาพที่เหนือกว่า

- * มีระบบควบคุมคุณภาพสินค้าโดยทีมงานผู้เชี่ยวชาญอย่างละเอียดทุกขั้นตอน
- * ผลิตด้วยเครื่องจักร และเทคโนโลยีที่ทันสมัยระดับโลก ผลิตภัณท์จึงได้คุณภาพและไม่มีผลกระทบต่อสิ่งแวดล้อม

การบริการที่เหนือกว่า

- * บริการก่อนและหลังการขายด้วยทีมงานมืออาชีพ
- * มีบริการจัดส่งสินค้าที่รวดเร็ว และครอบคลุมทั่วประเทศ

ความพร้อมที่เหนือกว่า

- * มีความสามารถในการผลิตเพียงพอต่อความต้องการทั้งภายในประเทศและต่างประเทศ
- * มีสินค้าท่อ ข้อต่อ และอุปกรณ์หลากหลายรองรับความต้องการของลูกค้า
- * มีพันธมิตรทางธุรกิจในระดับสากลที่สนับสนุนความครบครันของสินค้า อาทิ Henkel (บริษัทระดับโลกด้านเคมีภัณฑ์ และผลิตภัณท์ยี่ห้อติด) และ SEKISUI CHEMICAL เป็นต้น

คุณสมบัติของบอวลาล์วพีวีซี เอสซีจี



เปิด-ปิดง่าย

นวัตกรรมการออกแบบ และกระบวนการผลิตที่ทันสมัย มีคุณภาพได้รับมาตรฐาน คำนึงถึงการใช้งาน จึงทำให้ หมุนเปิด-ปิดง่าย สะดวก ไม่เปลืองแรง



ผลิตจากวัตถุดิบที่มีคุณภาพ

ผลิตจากวัตถุดิบใหม่ที่มีคุณภาพ ไม่มีสารพิษเจือปน ด้วยเทคโนโลยีที่ทันสมัย คำนึงถึงความปลอดภัยของผู้บริโภคเป็นสำคัญ



ใช้ได้ทั้งงานประปา และงานเกษตร

ผลิตจากพีวีซีคุณภาพเยี่ยม ด้วยนวัตกรรมการออกแบบที่คำนึงถึงการใช้งาน ทำให้สามารถใช้งานร่วมกับปั้มน้ำได้ ทั้งในงานประปาและงานเกษตร



ทนต่ออุณหภูมิสูงถึง 60°C

สามารถทนทานต่อการใช้งานกับน้ำที่มีอุณหภูมิสูงถึง 60 °C



ทนต่อสภาพกรด ต่าง

สามารถทนสภาพความเป็นกรดหรือด่างของน้ำได้ดี ทำให้มีอายุการใช้งานที่ยาวนาน



Certification No. TH00/2815



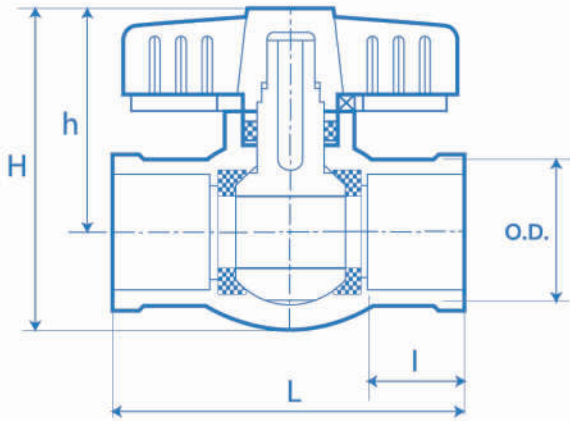
Certification No. TH00/1710.00



คำเตือน

1. โปรดอ่านคู่มือก่อนใช้งาน
 2. ใช้ร่วมกับอุปกรณ์ที่ได้มาตรฐานของสินค้านั้น ๆ
 3. ห้ามใช้น้ำอุณหภูมิเกิน 60 °c ซึ่งอาจทำให้น้ำร้อนและเกิดการรั่วซึมได้
 4. หลีกเลี่ยงการใช้สินค้ากับสารเคมีทุกชนิดซึ่งส่งผลอันตรายต่อร่างกายและทรัพย์สิน หากมีความจำเป็นต้องใช้ต้องศึกษาตารางความทนทานต่อสารละลายเคมี ในคู่มือการใช้งานทุกครั้ง
 5. หลีกเลี่ยงการนำส่วนใดส่วนหนึ่งของร่างกายหรือทรัพย์สิน เข้าไปภายในสินค้า ระหว่างการติดตั้งประกอบหรือใช้งาน
 6. หลังจากการติดตั้งระบบน้ำให้ทำการทดสอบแรงดันตามมาตรฐานการทดสอบแรงดันน้ำ ถ้าทำการทดสอบแรงดันเกินกว่ามาตรฐานอาจก่อให้เกิดอันตรายต่อร่างกายและทรัพย์สิน
- ต้องการข้อมูลเพิ่มเติม ติดต่อสอบถามได้ที่ 02-555-0888

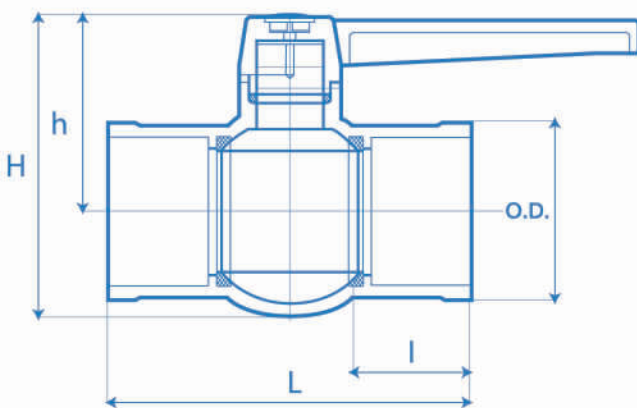
ขนาด และมิติ ของบอลวาล์วพีวีซี เอสซีจี



หน่วย : มิลลิเมตร

ชื่อขนาด มม. (นิ้ว)	L	I	H	h	O.D.
18 (1/2")	68.00	18.50	61.75	43.00	28.00
20 (3/4")	82.00	22.00	71.50	48.50	33.00
25 (1")	103.00	29.50	88.00	60.00	42.50
35 (1 1/4")	118.00	32.00	97.45	65.12	52.00
40 (1 1/2")	128.00	34.00	110.50	73.00	58.00
55 (2")	146.00	38.50	128.00	83.00	72.00

หมายเหตุ : เกณฑ์ความคลาดเคลื่อน (tolerance) ของ I = +0.5,-0 มม.



หน่วย : มิลลิเมตร

ชื่อขนาด มม. (นิ้ว)	L	I	H	h	O.D.
65 (2 1/2")	197.93	53.07	164.18	109.61	92.00
80 (3")	219.00	60.00	182.40	118.84	103.60
100 (4")	312.00	84.00	323.00	153.00	131.00

หมายเหตุ : เกณฑ์ความคลาดเคลื่อน (tolerance) ของ I = +0.5,-0 มม.

ส่วนประกอบของบอลวาล์วพีวีซี เอสซีจี

- ก้านบิด (Handle)**
ผลิตจากวัสดุ ABS ทนการกระแทกและความร้อนได้ดี เหมาะกับงานทั้ง
ในร่ม และกลางแจ้ง อีกทั้งยังออกแบบให้ง่ายต่อการใช้งาน จับถนัดมือ
- ซีล (Seal)**
ผลิตจากวัสดุยาง EPDM มีความยืดหยุ่นสูง ทนต่อการเสื่อมสภาพ
จากแสงแดด ออกซิเจน ความร้อน โอโซน และสารเคมี
- ตัวบอลวาล์ว (Body)**
ผลิตจากวัสดุ PVC คุณภาพได้มาตรฐาน ทำให้ผิวเรียบ สลื่น แข็งแรงทนทาน
 อีกทั้งยังออกแบบให้รองรับพอดีกับบอลหมุน และซีลทำให้ไม่รั่วซึม
- แหวนยาง (O-ring)**
ผลิตจากวัสดุยาง NBR มีความยืดหยุ่นสูง ทนแรงดึงได้สูง
- บอลหมุน (Stem ball)**
ผลิตจากวัสดุ PVC คุณภาพได้มาตรฐาน ทำให้ผิวลูกบอลเรียบ สลื่น หมุนเปิด-ปิดง่าย

