




PP PIPE

Polypropylene Pipe



bsi. : British Standards Institution
ผลิตตามมาตรฐาน
BS 4991

 **Fraunhofer**
EN 14366
Noise Measurement

DOWNLOAD
UHM GROUP
Mobile Application



ปรับปรุงเพื่อฉบับ พฤษภาคม 2563

Effective : May 2020

เริ่มใช้ตั้งแต่ : พฤษภาคม 2563



Polypropylene Pipe & Mechanical Joint Fitting



Green building concept

*การใช้วัสดุที่น้อยลง ด้วยคุณสมบัติที่เหมาะสมเป็นการช่วยอนุรักษ์ทรัพยากรธรรมชาติและสิ่งแวดล้อมที่ยั่งยืน

Reducing the quantity of material but sustaining the quality of product in order to conserve the natural resource and environment

ปัจจุบันการให้ความสำคัญเรื่องการออกแบบที่ใส่ใจธรรมชาติและสิ่งแวดล้อม ภายใต้แนวคิด Green Building Concept รวมถึงการเลือกใช้วัสดุก่อสร้างชั้นดี นำไปสู่การพัฒนาการผลิตท่อพีพี ภายใต้เครื่องหมายการค้า PBP ที่เหมาะสำหรับงานระบบระบายน้ำ โดยท่อพีพีผ่านกระบวนการผลิตด้วยเทคโนโลยีการผลิตที่ทันสมัย วัสดุที่ใช้ผลิตทำมาจากพลาสติกวิศวกรรม ประเภท Thermoplastic ทำให้ท่อพีพีเป็นท่อสำหรับระบบระบายน้ำที่เป็นมิตรกับสิ่งแวดล้อม และท่อพีพียังสามารถลดเสียงรบกวนจากการไหลของน้ำภายในเส้นท่อ ซึ่งผ่านการทดสอบและรับรองจากสถาบัน Fraunhofer ประเทศเยอรมัน

Today, the trend of the environmental care under “Green Building Concept” along with the selection of long-lasting construction materials has led us to develop Polypropylene Pipe (PP Pipe) under the “PBP” trademark which is suitable for drainage piping systems. Our PP pipe is made of engineering thermoplastic materials with advanced production technology. “PBP” PP pipe also recognized as noise reduction pipe for drainage systems which has passed the noise measure test certified by Fraunhofer Institute of Germany



PP PIPE & Mechanical Joint Fitting

ท่อ PP ตรา PBP เป็นท่อพลาสติกที่ผลิตจากเรซินพอลิโพรพิลีนซึ่งมีคุณสมบัติเด่นทางด้านทนสารเคมีและทนอุณหภูมิได้สูงถึง 95 °C* โดยท่อ PP ถูกออกแบบมาให้ใช้งานเป็นท่อในระบบระบายน้ำ เช่น ท่อระบายน้ำโสโครก ท่อระบายน้ำภายในอาคาร ท่อระบายน้ำทิ้งในห้องครัว ท่อระบายน้ำในห้องปฏิบัติการทางเคมี ท่อระบายน้ำฝนสำหรับอาคารสูง และท่อสำหรับระบายน้ำเสียในงานอุตสาหกรรม อีกทั้งการออกแบบข้อต่อระบบ Mechanical Joint ที่ใช้งานร่วมกับท่อ PP นั้นได้ออกแบบมาให้ใช้งานได้สะดวก ง่ายต่อการบำรุงรักษาในอนาคตอีกด้วย

*การใช้งานแบบไม่ต่อเนื่อง

“PBP” Polypropylene Pipe (PP Pipe) is made of high quality thermoplastic resin that has outstanding properties with chemical resistance and high temperature resistance up to 95 °C* intermittently. PBP PP Pipe is designed for Drainage, Sewerage & Waste water piping systems in the buildings. The mechanical joints of “PBP” PP Pipe has unique mechanism developed for convenient installation and easy maintenance

*Discontinue usage

มาตรฐานท่อพีพี ตรา พีบีพี : Standard reference

BS 4991-1974

Propylene copolymer pressure pipe

BS 5254-1976

Specification for polypropylene waste pipe and fitting

BS 2494-1990

Specification for elastomeric seals for joints in pipework and pipelines

BS EN 1451-1:2000

Plastic piping system for soil and waste discharge (Low and high temperature) with the building structure



ท่อ PP ใช้สำหรับ...

- ระบบท่อระบายน้ำฝน
- ระบบท่อน้ำทิ้งในห้องครัว
- ระบบท่อระบายน้ำซักล้าง
- ระบบท่อน้ำทิ้ง น้ำโสโครกในอาคาร
- ระบบท่อน้ำทิ้งในห้องปฏิบัติการทางเคมี
- ระบบท่อระบายน้ำเสียในงานอุตสาหกรรม
- ระบบท่อระบายน้ำสำหรับทางยกระดับและสะพาน
- Rainwater Drainage System
- Kitchen Drainage System
- Laundry Drainage System
- Building Drainage System
- Laboratory Drainage System
- Industrial Drainage System
- Overpass and Bridge Drainage System



Properties



UV Resistance



Recyclable 100%



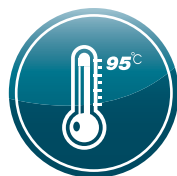
Chemical Resistance



Light weight



Good Noise Absorption



Heat Resistance



High noise reduction without insulation

คุณสมบัติสำคัญ

- ทนทานต่อสารเคมี

ท่อ PP เป็นท่อที่ทนทานต่อสารเคมีได้ดีกว่าท่อพลาสติกชนิดอื่น จึงเหมาะสมที่จะใช้เป็นท่อน้ำทิ้งที่มีสารเคมีเจือปน หรือ ท่อที่ต้องใช้สารเคมี เช่น กรด ด่าง ในการล้างคราบสกปรกคราบไขมันในท่อ

- ลดเสียงรบกวนที่เกิดจากการระบายน้ำ

ท่อ PP เป็นท่อที่มีความเร็วของเสียงที่สะท้อนค่อนข้างต่ำเมื่อเปรียบเทียบกับท่อระบายน้ำพลาสติกชนิดอื่นจึงเหมาะสมสำหรับนำไปใช้ในโครงการที่ไม่ต้องการให้เกิดเสียงรบกวน

- โครงสร้างท่อแข็งแรงและน้ำหนักเบา

ท่อ PP เป็นท่อแข็งแรงสามารถรับแรงกดทับและแรงกระแทกได้ดี อีกทั้งยังมีน้ำหนักเบากว่าท่อพลาสติกชนิดอื่น จึงสะดวกในการขนย้ายและติดตั้ง

- ทนอุณหภูมิสูง

ท่อ PP สามารถทนอุณหภูมิได้สูงถึง 95 °C เนื่องจากในระบบน้ำทิ้งบางระบบอาจจำเป็นต้องใช้รับน้ำทิ้งที่มีอุณหภูมิสูง หรืออาจจะต้องใช้น้ำร้อนในการล้างคราบสกปรก และคราบไขมันในระบบท่อ

- ป้องกันรังสียูวี

ในกระบวนการผลิตท่อ PP มีการผสมสารคาร์บอนแบล็คซึ่งทำให้ป้องกันแสงแดดและรังสียูวีได้ ทำให้ท่อ PP สามารถนำไปใช้งานสำหรับเป็นท่อระบายน้ำทิ้งภายนอกอาคารและยังสามารถเดินท่อตากแดดได้อีกด้วย

Properties

- Chemical Resistance

PBP Polypropylene Pipe has excellent resistance to chemicals when compared with other plastic pipes. It is suitable to use as effluent pipe that usually use in laboratory and kitchen.

- Reducing Noise that occur from the drainage

PBP Polypropylene Pipe has very low reflective velocity.

- Durable Structure & Lightweight

PBP Polypropylene pipe has highly impact resistance, compressive strength and lightweight easy for transportation and installation

- High Temperature Resistance

PBP Polypropylene pipe can resist up to 95 °C intermittently.

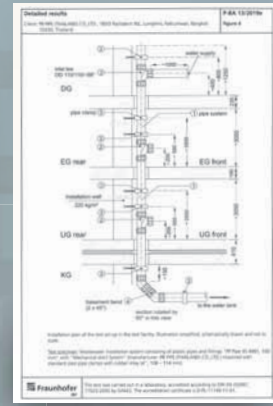
- UV Resistance

During the pipe production process, carbon black as UV & weathering resistance substance is added to make our PP Pipe resistible to UV recommendable for outdoor installation where exposed to sunlight

PROVEN RESULTS MEETING STRICTEST REQUIREMENTS



Applications



ค่า Noise Criteria คือค่าระดับเสียงพื้นฐานภายในอาคาร ที่ใช้กำหนดเกณฑ์มาตรฐานที่เหมาะสมและควบคุมระดับเสียงภายในที่พักอาศัย โดยตามมาตราฐานยุโรประดับเสียงที่เหมาะสมสำหรับห้องพักผ่อน ห้องนอน จะต้องไม่เกิน 30 dB

ท่อพีพี ตรีวา พีบีพี ผลิตตามมาตราฐาน BS 4991 ได้ผ่านการทดสอบการวัดค่าตามมาตรฐานของยุโรป EN-14366 จากสถาบัน Fruanhofer ประเทศเยอรมัน ซึ่งเป็นสถาบันที่มีความเชี่ยวชาญด้านการทดสอบวัดระดับของเสียงที่เกิดจากการติดตั้งท่อระบบระบายน้ำภายในโครงสร้างอาคาร โดยการทดสอบจัดทำในห้องปฏิบัติการของสถาบัน ตามผลการทดสอบ P-BA13/2019e

Noise Criteria is the basic noise level inside the building that is adopted to set the appropriate criteria standard and to control the volume level in the accommodation. In accordance with European standard, the suitable noise level for relax room and bedroom must not exceed 30 dB.

"PBP" PP pipe is produced according to the BS 4991 standard, and has passed the noise measurement test as per European standard EN-14366 from Fruanhofer Institute in Germany, a specialist in testing the level of noise after the pipe installation for drainage systems in the building structure. The test is conducted in the laboratory of the institute referred to the Test Report P-BA13 / 2019e

วิธีการติดตั้งอุปกรณ์ข้อต่อท่อ PP POLYPROPYLENE MECHANICAL JOINT INSTALLATION



ตัดปลายท่อให้ได้จาก จากนั้นนำฝาครอบ (1), แหวนจับ (2), แหวนรอง (3), และแหวนยางกันรั่ว (4) สวมเข้ากับปลายท่อตามลำดับดังภาพ

Cut the pipe square then put
1. retaining cap 2. grab ring 3. washer
4. pipe seal respectively on the pipe.
(as shown in the picture)



สวมท่อเข้ากับข้อต่อจนสุดบ่าที่อยู่ภายในของข้อต่อ เลื่อนแหวนยาง, แหวนรอง, แหวนจับ เข้าไปจนชนขอบข้อต่อและขันด้วยมือจนสุดบ่า

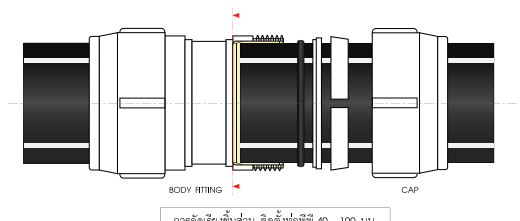
Push the pipe into the fitting body and make sure that the pipe end reaches the shoulder of the fitting. Move the pipe seal, washer, grab ring and retaining cap to fit with the fitting body. Then, tighten the retaining cap to all threads.



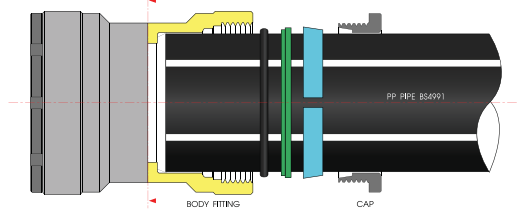
ใช้ประแจขันฝาครอบจนสุดเกลียว
Using wrench for cap to tighten the retaining cap to all threads.



ประแจขันฝาพลาสติก
Wrench for cap



การขันเรียงชิ้นส่วน ติดตั้งท่อพีพี 40 - 100 มม.



การขันเรียงชิ้นส่วน ติดตั้งท่อพีพี 150 - 250 มม.

ข้อควรระวัง

1. หากเป็นท่อขนาดใหญ่ สามารถใช้เลื่อยมือตัด และทำการตกแต่งปลายท่อให้เรียบ
2. ควรวัดระยะความลึกของข้อต่อ และทำเครื่องหมายบนท่อให้ชัดเจน
3. ขันฝาครอบให้สุดเกลียว

Cautions

1. If large pipe used, a hacksaw can be selected. Always deburr the pipe end before use.
2. Always mark the depth of pipe insertion on the pipe.
3. Ensure the retaining cap is fully tightened.

การรับแรงกดทับ

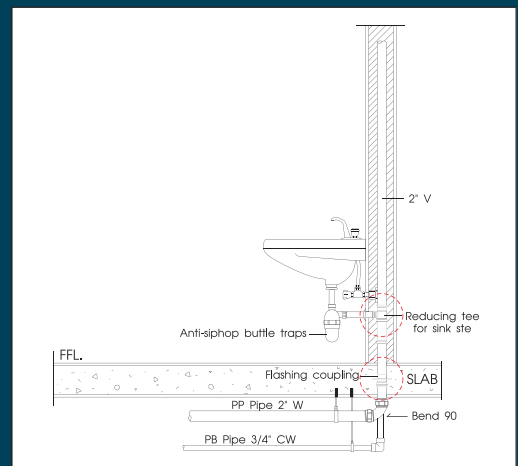
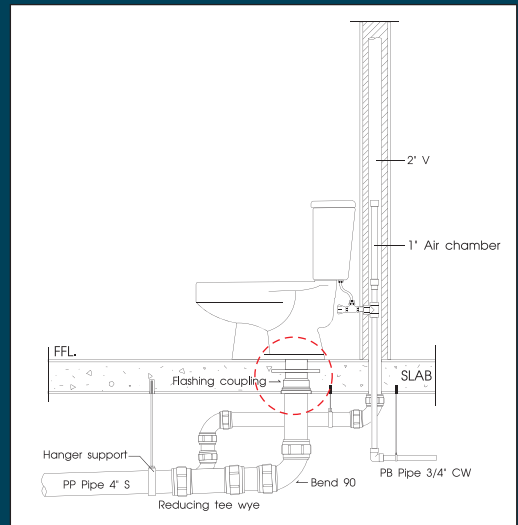
ท่อพีพี มีคุณสมบัติ แข็งแต่เหนียว น้ำหนักเบา ทนต่อแรงดึงและแรงกระแทกได้ดี สามารถทนแรงกดทับจากภายนอกได้มาก

The property of PP pipe is rigid but tough, lightweight, endures to tensile strength and impact. The pipe can withstand high compressive strength from the external as well.

ทนต่อแรงกดทับได้มากกว่า 11 KN



ท่อระบายน้ำสำหรับสะพานและทางยกระดับ



PP PIPE PROJECT REFERENCE



โรงงานยาสูบ กระทรวงการคลัง นิคมอุตสาหกรรมโรจนะ



Ateller Residence



The World Medical Center



Emquartier สุขุมวิท



อาคาร SCG 100 ปี



Condo A Space ME Bangna



สยามพารากอน



Solaria Nishitetsu Bangkok



โรงพยาบาลจุฬารณีสถิตส่วนต่อขยาย 400 เตียง



ท่าอากาศยานสุวรรณภูมิ



ศาลาว่าการ กทม.2 (ดินแดน)



ศูนย์ราชการฯ แจ้งวัฒนะ



โรงพยาบาลภูมิพล อินเทอร์เน็ตชนันแดน



โรงพยาบาลจุฬาลงกรณ์



TPP Health Care International



ศูนย์การแพทย์ ม.แม่ฟ้าหลวง



Veyla-Natal-Residences



สวทช รั้งจันทร์วิลเลจ

PP PIPE

ระบบท่อระบายน้ำคุณภาพสูง

Size and Dimension

Polypropylene pipe BS 4991

ชื่อขนาด NOMINAL SIZE		เส้นผ่าศูนย์กลางภายนอก (มม.) OUTSIDE DIAMETER (mm.)		ความหนาผนังท่อ (มม.) WALL THICKNESS (mm.) CLASS B		ความหนาผนังท่อ (มม.) WALL THICKNESS (mm.) CLASS C		ความยาว (เมตร/ท่อน)
mm.	Inch	MIN.	MAX.	MIN.	MAX.	MIN.	MAX.	LENGTH (m./rod)
40	1 1/2	48.1	48.5	2.8	3.1	4.1	4.5	6
50	2	60.1	60.6	3.5	3.9	5.1	5.6	6
65	2 1/2	75.0	75.6	4.4	4.9	6.4	7.1	6
80	3	88.6	89.3	5.2	5.7	7.5	8.3	6
100	4	113.9	114.7	6.6	7.3	9.6	10.6	6
150	6	167.8	168.9	9.8	10.8	14.2	15.6	6
200	8	218.3	219.9	12.7	14.0	18.5	20.4	6
250	10	271.8	274.6	15.8	17.4	23.1	25.4	6

ระยะระหว่างจุด Support ของท่อ PP

ขนาดท่อ (size)		อุณหภูมิ (Temperature)			
		30°C	60°C	80°C	100°C
mm.	inch	ระยะห่าง (cm.)	ระยะห่าง (cm.)	ระยะห่าง (cm.)	ระยะห่าง (cm.)
40	1 1/2	85	75	70	65
50	2	95	85	78	70
65	2 1/2	105	95	90	80
80	3	130	110	90	85
100	4	150	130	110	100
150	6	170	150	130	115
200	8	185	170	150	130
250	10	200	180	170	160

MECHANICAL JOINT FITTING



“ นำเสนอสินค้าและบริการที่ลูกค้าพึงพอใจ ”

“Providing goods and services for customer's satisfaction”



www.uhm.co.th



LIND@uhmgroup

จัดจำหน่ายโดย : Distributor

บริษัท ยูเอชเอ็ม จำกัด
UHM CO., LTD.

ผลิตโดย : Manufacturer

บริษัท พีบี ไพพ์ (ไทยแลนด์) จำกัด
PB PIPE (THAILAND) CO., LTD.

ผู้แทนจำหน่าย / Dealer



185/3 ถนนราชดำริ แขวงลุมพินี เขตปทุมวัน กรุงเทพฯ 10330
185/3 Rachdamri Rd., Lumpini, Patumwan, Bangkok 10330, Thailand.
Tel: (662) 651-9111 (20 Lines) Fax: (662) 255-4357-9
www.uhm.co.th e-mail : info@uhm.co.th